

Calculez les débits

et remplissez le tableau

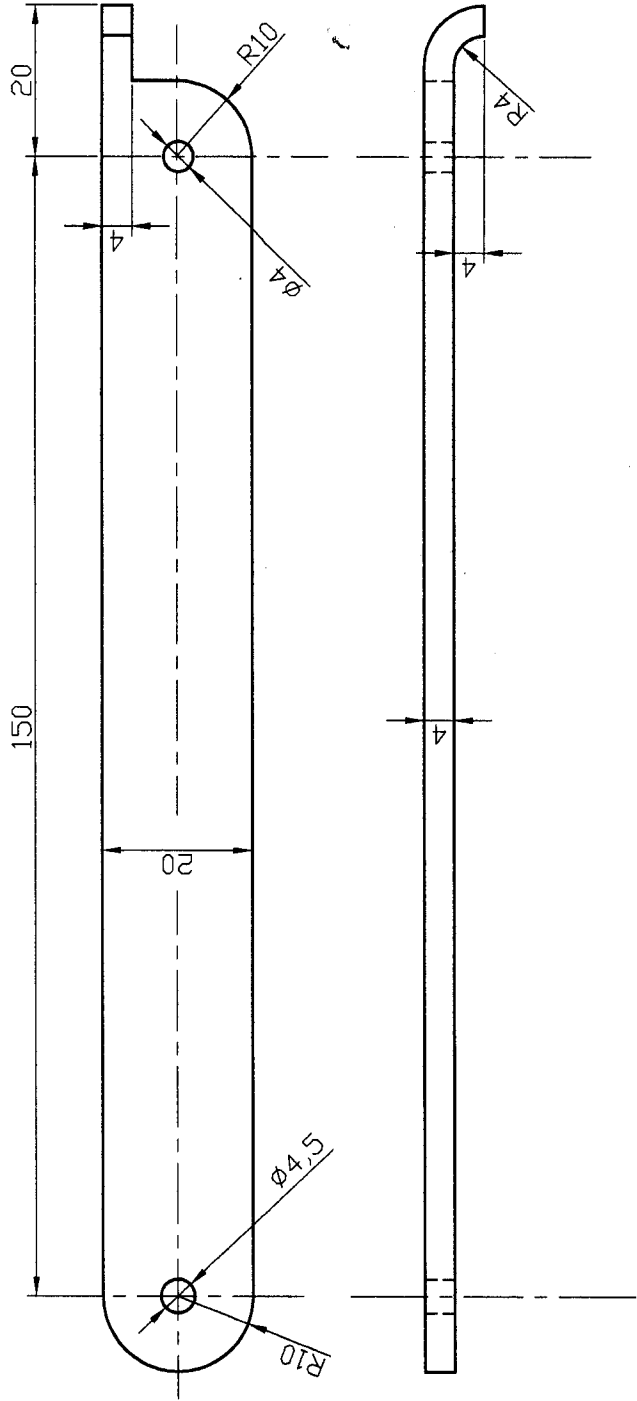
N°	Long	Larg	Epais
3			
2			
1			

L'OUTIL EN MAIN

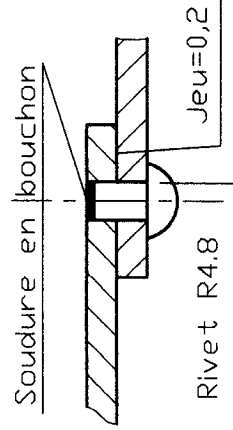
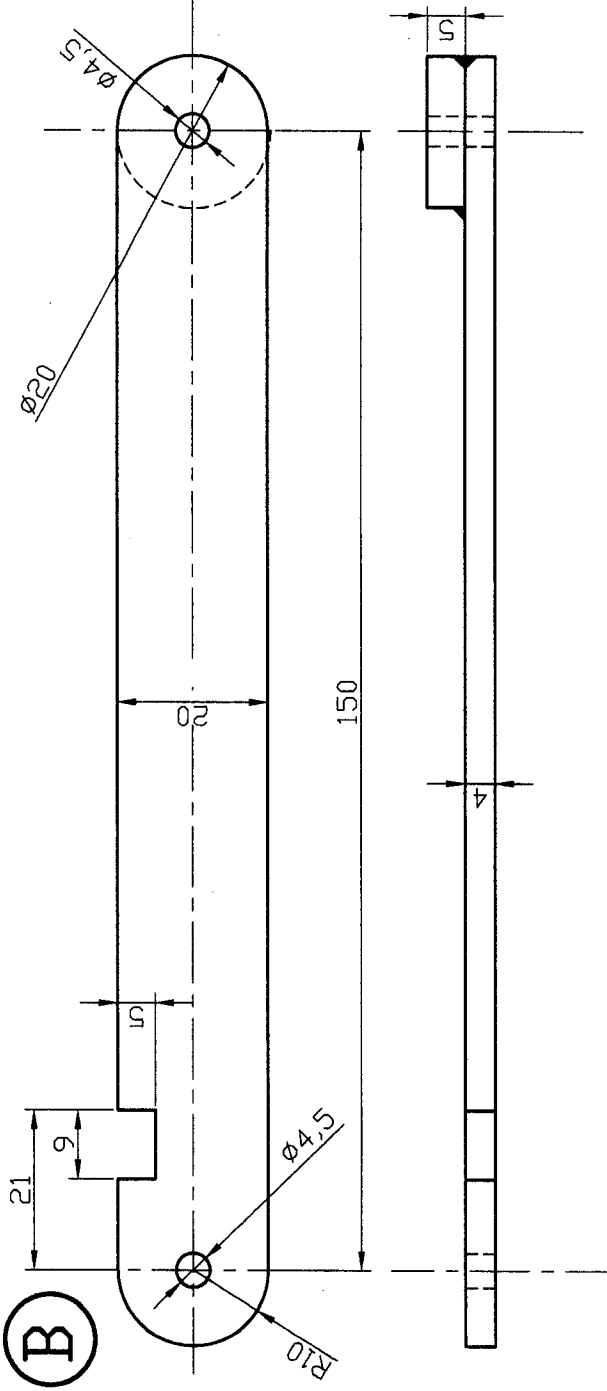
Echelle 2:10

TRETEAU PLIANT

A



B



4	2	Compas d'arrêt	Plat20x4
---	---	----------------	----------

L'OUTIL EN MAIN

Echelle 1:1

TRETEAU PLIANT

Liaison A/B